

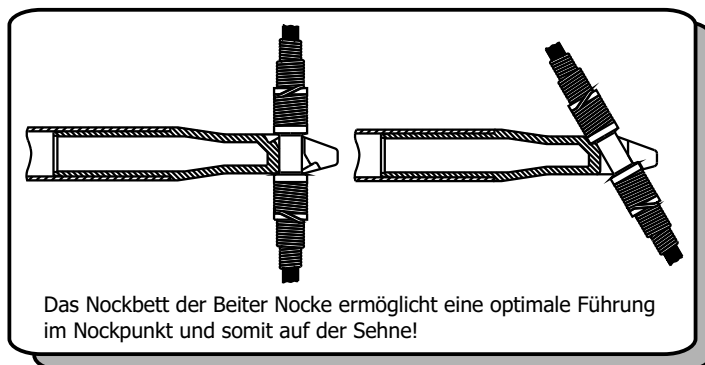
Die Beiter NOCKE

EIGENSCHAFTEN:

- ⇒ Die Beiter Nocke ist asymmetrisch.
- ⇒ Geringste Toleranzen und höchste Präzision, da jede Nocke einer Größe aus derselben Form kommt.
- ⇒ Die Nockflügel klemmen nicht auf dem Nockpunkt, sondern rasten federnd ein.
- ⇒ Die Beiter Nocke kann problemlos mit allen bekannten Nockpunkten geschossen werden; jedoch haben Beiter Nocken einen idealen Partner, den Beiter Nockpunkt.
- ⇒ Die Beiter Nocke ist für alle handelsüblichen Aluminium-, Aluminium-Carbon- und Carbon-Pfeilschäfte erhältlich.

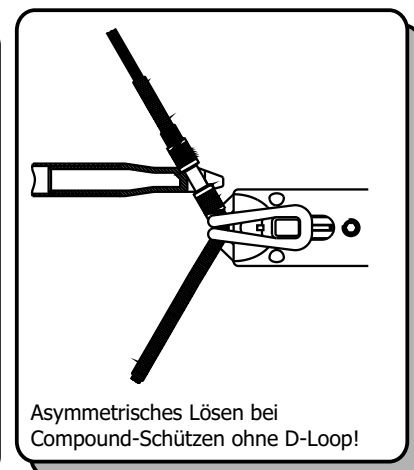
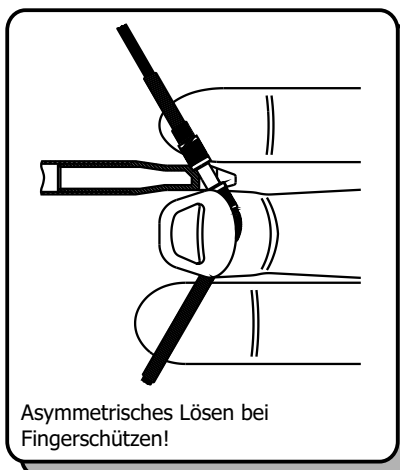
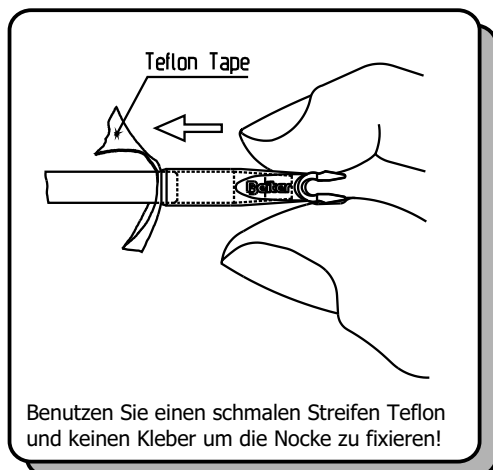
Nockbettgrößen

| | #1 | #2 | #3 | |
|---|------|------|------|------|
| | 4.40 | 5.00 | 5.30 | mm |
| | .172 | .196 | .208 | Zoll |
| A | 2.70 | 3.00 | 3.20 | mm |
| | .106 | .118 | .126 | Zoll |
| B | 2.20 | 2.50 | 2.70 | mm |
| | .086 | .098 | .106 | Zoll |



TIPPS UND TRICKS:

- ⇒ Die Buchse (Bushing) am Pfeilschaft kann problemlos mit einem Pfeilschneidegerät vom Schaft abgetrennt werden (ca. 1cm vom Schaftende). Durch das direkte Einsetzen der Nocke werden Toleranzen auf ein Minimum reduziert.
- ⇒ Die Schnittstellen von Aluminium- und Aluminium/Carbonschäften müssen gut entgratet bzw. gesäubert werden, bevor die Nocke aufgesetzt wird. Dafür kann der Entgrater für Pfeilschäfte benutzt werden.
- ⇒ Keine Lösungsmittel und keine lösungsmittelhaltigen Kleber verwenden. Deshalb die Beiter Nocken auch erst ein- bzw. aufsetzen, wenn die Spitze eingeklebt worden ist.
- ⇒ Die Beiter Nocke soll nicht geklebt werden!
- ⇒ Es kann passieren, daß der Schaftdurchmesser um einige Hundertstel zu groß (bei Insert oder In-Out Nocken) oder zu klein (bei Out-Nocken) ausfällt und die Nocke nicht fest genug sitzt. Mit einigen Millimetern Teflon-Band kann dieser Unterschied ausgeglichen werden. (siehe Bild unten links)
- ⇒ Zum Einsetzen, Ausrichten oder Entfernen der Nocke, sollte der Beiter Push'n'Pull verwendet werden, der wie ein kleiner Hebel wirkt und gleichzeitig die Nocke schützt.



Die Beiter INSERT-NOCKE

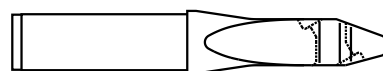
| BEITER INSERT NOCKE | | | | | | | | | | | | | | | | | | | |
|---------------------|---------|------------------|-------------|----------------|-------------|--------|---------|------------|-----------|--------------|---------|------------|---------------|---------------|------------|---------|-------|------------|------------|
| Modell | Ø in mm | passend für | Gewicht (g) | Gewicht (grms) | Farbe | | | | | | | | | | | | | | |
| | | | | | #01 | #10 | #20 | #21 | #30 | #35 | #40 | #45 | #48 | #50 | #57 | #61 | #71 | #80 | #89 |
| | | | | | transparent | fl.rot | fl.grün | heavy gelb | fl.orange | heavy orange | fl.blau | heavy blau | fl.dunkelblau | fl.dunkelgrün | heavy grün | schwarz | weiss | fl.violett | heavy pink |
| Nockbett 3 | | | | | | | | | | | | | | | | | | | |
| 2213 | 8,04 | 2213 | 1,28 | 19,692 | | ● | ● | | ● | | ● | | ● | ● | | ● | ● | ● | |
| 2216 | 7,94 | 2216, 2217 | 1,28 | 19,692 | | ● | ● | | ● | | ● | | ● | ● | | ● | ● | ● | |
| 2219 | 7,75 | 2219 | 1,30 | 20,000 | | ● | ● | | ● | | ● | | ● | ● | | ● | ● | ● | |
| 2312 | 8,61 | 2312 | 1,38 | 21,231 | | ● | ● | | ● | | ● | | ● | ● | | ● | ● | ● | |
| 2314 | 8,32 | 2314 | 1,29 | 19,846 | | ● | ● | | ● | | ● | | ● | ● | | ● | ● | ● | |
| 2413 | 8,78 | GT Xcutter, 2413 | 1,43 | 22,000 | | ● | ● | | ● | | ● | | ● | ● | | ● | ● | ● | |
| 2419 | 8,50 | 2315, 2317, 2419 | 1,40 | 21,538 | | ● | ● | | ● | | ● | | ● | ● | | ● | ● | ● | |
| 2512 | 9,49 | 2512 | 1,49 | 22,923 | | ● | ● | | ● | | ● | | ● | | | ● | ● | ● | |
| 2613 | 9,85 | 2613 | 1,56 | 24,000 | | ● | ● | | ● | | ● | | ● | | | ● | ● | | |

Bestellnummern:

Die Bestellnummern für Beiter Nocken setzen sich wie folgt zusammen:

Produktgruppe (NO)/Modell/Nockbett/Farbcode, z.B.

- **NO 12 1 61** -> Nocke 12/1, Schwarz #61
- **NO 23808 2 20** -> Nocke 23-808/2, Fl. Grün #20
- **NO 19 2 57** -> Nocke 19/2, Heavy Grün #57



Verpackungseinheit:

Nocken sind im 12er oder 100er Pack erhältlich.

Die Beiter OUT-NOCKE

| BEITER OUT NOCKE | | | | | | | | | | | | | | | | | | | |
|-------------------|---------------|--|-------------|----------------|-------------|--------|---------|------------|-----------|--------------|---------|------------|---------------|---------------|------------|---------|-------|------------|------------|
| Modell | Innen-Ø in mm | passend für | Gewicht (g) | Gewicht (grms) | Farbe | | | | | | | | | | | | | | |
| | | | | | #01 | #10 | #20 | #21 | #30 | #35 | #40 | #45 | #48 | #50 | #57 | #61 | #71 | #80 | #89 |
| | | | | | transparent | fl.rot | fl.grün | heavy gelb | fl.orange | heavy orange | fl.blau | heavy blau | fl.dunkelblau | fl.dunkelgrün | heavy grün | schwarz | weiss | fl.violett | heavy pink |
| Nockbett 1 | | | | | | | | | | | | | | | | | | | |
| 1420 | 4,01 | AVIA, AFC... | 0,34 | 5,231 | | ● | ● | | ● | | ● | | | ● | | ● | | | |
| 1581 | 5,01 | AVIA, AFC... | 0,33 | 5,077 | | ● | ● | | ● | | ● | | | | | | | | |
| 1700 | 4,32 | AVIA, AFC... | 0,34 | 5,231 | | ● | ● | | ● | | ● | | | | | | | | |
| 4,5 | 4,50 | X-10, P/C, Triple1000... | 0,48 | 7,385 | ● | | | ● | | ● | | ● | | ● | | ● | | | |
| 1800 | 4,57 | CT McKinney, AVIA, AFC... | 0,49 | 7,538 | | ● | ● | | ● | | ● | | | ● | | ● | | | |
| 4,7 | 4,70 | P/C,... | 0,46 | 7,077 | | ● | ● | ● | ● | ● | | | | | | ● | ● | | |
| 1880 | 4,78 | AVIA, AFC, Triple 900+800,... | 0,46 | 7,077 | | ● | ● | | ● | | ● | | | ● | | ● | | | |
| 4,9 | 4,90 | P/C,... | 0,54 | 8,308 | | ● | ● | | ● | | ● | | | | | | ● | | |
| 4,92 | 4,92 | Vector 1050, Beman Racing Ø5, Diva Ø5,... | 0,55 | 8,462 | ● | | | ● | | ● | | ● | | ● | | ● | ● | | |
| 1960 | 4,98 | Vector920, AVIA, AFC... | 0,53 | 8,154 | | ● | ● | | ● | | ● | | | ● | | ● | | | |
| 5,0 | 5,00 | P/C,... | 0,53 | 8,154 | | ● | | | ● | | | | | | | ● | | | |
| 5,2 | 5,20 | ACE, Vector 700, CT Mc Kinney 2050... | 0,59 | 9,077 | | ● | ● | | ● | | ● | | | ● | | ● | | | |
| 2100 | 5,33 | CT McKinney, Triple 600, AVIA, AFC... | 0,57 | 8,769 | | ● | ● | | ● | | | | | ● | | ● | | | |
| 5,48 | 5,48 | Triple 400, Beman Racing Ø5,5, Diva Ø5,5,... | 0,58 | 8,923 | ● | | ● | ● | ● | ● | | ● | | ● | | ● | ● | | |
| 2200 | 5,58 | CT McKinney, AVIA, AFC... | 0,55 | 8,462 | | ● | ● | | ● | | | | | ● | | | | | |
| Nockbett 2 | | | | | | | | | | | | | | | | | | | |
| 4,5 | 4,50 | X-10, P/C, Triple1000... | 0,55 | 8,462 | ● | ● | ● | ● | ● | ● | | ● | ● | ● | ● | ● | ● | | |
| 1800 | 4,57 | CT McKinney, AVIA, AFC... | 0,56 | 8,615 | | ● | ● | | ● | | | | ● | ● | ● | ● | | | |
| 1880 | 4,78 | AVIA, AFC, Triple 900+800,... | 0,52 | 8,000 | | ● | ● | | ● | | ● | | | ● | | ● | | | |
| 4,92 | 4,92 | Vector 1050, Beman Racing Ø5, Diva Ø5,... | 0,61 | 9,385 | ● | | | ● | | ● | | ● | | ● | | ● | ● | | |
| 1960 | 4,98 | Vector920, AVIA, AFC... | 0,60 | 9,231 | | ● | ● | | ● | | ● | | | ● | | ● | | | |
| 5,2 | 5,20 | ACE, Vector 700, CT Mc Kinney 2050... | 0,70 | 10,769 | | ● | ● | | ● | | | | ● | | | | ● | | |
| 2100 | 5,33 | CT McKinney, Triple 600, AVIA, AFC... | 0,67 | 10,308 | | ● | ● | | ● | | ● | | | ● | | ● | | | |
| 5,4 | 5,40 | CT McKinney 2150, Triple 500, P/C... | 0,67 | 10,308 | | ● | ● | | ● | | | | | | | ● | | | |
| 5,48 | 5,48 | Triple 400, Beman Ø5,5, CT Mc Kinney 215... | 0,67 | 10,308 | | ● | ● | ● | ● | ● | | ● | | ● | | ● | ● | | |
| 5,5 | 5,50 | Triple 300, Beman Racing Ø5,5, P/C,... | 0,65 | 10,000 | | ● | ● | ● | ● | | | | | ● | | ● | ● | | |
| 2200 | 5,58 | 1916 X7 | 0,66 | 10,154 | | ● | ● | | ● | | ● | | | ● | | ● | | | |
| 5,7 | 5,70 | CT McKinney, AVIA, AFC... | 0,67 | 10,308 | | ● | ● | | ● | | | | | ● | | ● | | | |
| 5,77 | 5,77 | Beman Diva Ø5,77,... | 0,65 | 10,000 | | ● | ● | | ● | | ● | | | ● | | ● | | | |
| 2300 | 5,84 | CT McKinney, AVIA, AFC... | 0,65 | 10,000 | | ● | ● | | ● | | ● | | | ● | | ● | | | |
| 5,9 | 5,90 | P/C,... | 0,63 | 9,692 | | ● | ● | | ● | | ● | | | | | ● | | | |
| 2400 | 6,10 | CT McKinney, AVIA, AFC, P/C... | 0,60 | 9,231 | | ● | ● | | ● | | ● | | | ● | | ● | | | |
| 6,1 | 6,10 | CT McKinney, AVIA, AFC, P/C... | 0,60 | 9,231 | | ● | ● | | ● | | ● | | | ● | | ● | | | |
| 6,3 | 6,30 | P/C,... | 0,70 | 10,769 | | ● | ● | | ● | | | | | | | ● | | | |
| 2540 | 6,44 | AVIA, AFC, ... | 0,68 | 10,462 | | ● | ● | | | | ● | | | ● | | ● | | | |

Bestellnummern:

Die Bestellnummern für Beiter Nocken setzen sich wie folgt zusammen:

Produktgruppe (NO)/Modell/Nockbett/Farbcode, z.B.

- **NO 45 1 35** -> Nocke 4,5/1, Heavy Orange #35

- **NO 5 48 2 80** -> Nocke 5,48/2, Fluor. Violett #80

Verpackungseinheit:

Nocken sind im 12er oder 100er Pack erhältlich.



Die Beiter HUNTER-NOCKE

EIGENSCHAFTEN:

Die Beiter Hunter Nocke ist symmetrisch und deshalb für Compoundschützen mit D-Loop geeignet, die einzige symmetrische Art des Bogenschiessens.

Genau wie alle anderen Beiter Nocken wird auch die Beiter Hunter Nocke wegen Ihrer einzigartigen Eigenschaften weltweit geschossen:

- ⇒ Geringste Toleranzen und höchste Präzision, da jede Nocke einer Größe aus derselben Form kommt.
- ⇒ Die Nockflügel klemmen nicht auf dem Nockpunkt, sondern rasten federnd ein.
- ⇒ Die Beiter Nocke kann problemlos mit allen bekannten Nockpunkten geschossen werden; jedoch haben Beiter Nocken einen idealen Partner, den Beiter Nockpunkt.

| BEITER HUNTER NOCKE | | | | | | | | | | | | | |
|---------------------|---------|---|-------------|----------------|--------|---------|------------|-----------|--------------|------------|---------|-------|------------|
| Modell | Ø in mm | passend für | Gewicht (g) | Gewicht (grns) | Farbe | | | | | | | | |
| | | | | | #10 | #20 | #21 | #30 | #35 | #57 | #61 | #71 | #89 |
| | | | | | fl.rot | fl.grün | heavy gelb | fl.orange | heavy orange | heavy grün | schwarz | weiss | heavy pink |
| Nockbett 2 | | | | | | | | | | | | | |
| 3,98 | 3,98 | Vector 480 & 530, Cartel Triple 300-700,... | 0,47 | 7,231 | | | ● | | ● | ● | ● | ● | |
| 12 | 4,25 | ACE, Uni-System, ACC-00, Navigator, ... | 0,49 | 7,538 | ● | ● | ● | ● | ● | ● | ● | ● | ● |
| 19 | 6,25 | Super-Uni- System, SuperSwedge, PSE CF, Gold Tip 3D Pro. BlackHawk Vapor... | 0,70 | 10,769 | ● | ● | ● | ● | ● | ● | ● | ● | ● |
| 19-620 | 6,20 | C.Xpress CX, CT Cheetah, GT Camo, BH Vapor.. | 0,85 | 13,077 | ● | ● | | ● | | | ● | ● | |
| 2114 | 7,61 | GT Series 22, 2114, 2115, 2117 | 1,11 | 17,138 | ● | ● | | ● | | | ● | | |
| 2213 | 8,04 | 2213 | 1,13 | 17,385 | ● | ● | | ● | | | ● | | |
| 2216 | 7,94 | 2216, PSE Equalizer | 1,15 | 17,692 | ● | ● | | ● | | | ● | ● | |
| 23-808 | 8,08 | C. Xpress CXL | 1,19 | 18,308 | ● | ● | | ● | | | ● | ● | |
| 2312 | 8,61 | 2312 | 1,34 | 20,615 | ● | ● | | ● | | | ● | ● | |
| 2314 | 8,32 | 2314 | 1,26 | 19,385 | ● | ● | | ● | | | ● | ● | |
| 2315 | 8,48 | 2315 | 1,31 | 20,154 | ● | ● | | ● | | | ● | ● | |
| 25-886 | 8,86 | C. Xpress Line Jammer | 1,46 | 22,462 | ● | ● | | ● | | | ● | ● | |

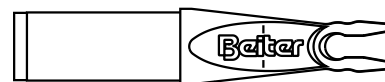
Bestellnummern:

Die Bestellnummern für Beiter Hunter-Nocken setzen sich wie folgt zusammen:

Produktgruppe/Modell/H (Hunter)/Farbcode

- **NO 12 2 H 71** -> Nocke 12/2 Hunter, Weiss #71

- **NO 2114 2 H 10** -> Nocke 2114/2 Hunter, Fluor Rot #10



Verpackungseinheit:

Nocken sind im 12er oder 100er Pack erhältlich.

TIPPS UND TRICKS:

Viele Pfeilschäfte werden mit einem **Super Uni Bushing** geliefert. Dieser kann **problemlos entfernt** und dafür eine Insert Nocke direkt in den Schaft eingesetzt werden.

Dadurch wird **höchstmögliche Präzision** erreicht, sondern das **Gewicht** einer Insert Nocke ist **geringer** als die Kombination von Super Uni Bushing und dazu gehörender Nocke.

Ein praktisches Beispiel: Eine 19/2 Hunter Nocke mit Super Uni Bushing (2314) wiegt 1,45g/22,36grns. Eine Insertnocke 2314/2 Hunter wiegt nur 1,26g/19,345grns. **Gewichtersparnis: ca.15%!**

Zusätzlich ist das Uni Bushing System teurer als eine Beiter Nocke.

Die Beiter IN-OUT NOCKE

EIGENSCHAFTEN:

- ⇒ Die Beiter In-Out Nocke ist sowohl asymmetrisch, als auch symmetrisch (Hunter) lieferbar.
- ⇒ Geringste Toleranz und höchste Präzision, da jede Nocke einer Größe aus derselben Form kommt.
- ⇒ Die Nockflügel klemmen nicht auf dem Nockpunkt, sondern rasten federnd ein.
- ⇒ Die Beiter Nocke kann problemlos mit allen bekannten Nockpunkten geschossen werden; jedoch haben Beiter Nocken einen idealen Partner, den Beiter Nockpunkt.
- ⇒ Die Beiter In-Out Nocke ist für viele handelsüblichen Aluminium-Carbon- Pfeilschäfte erhältlich.

| BEITER IN-OUT NOCKE | | | | | | | | | | |
|---------------------|---------|---------------------------------------|-------------|----------------|------------|--------------|------------|------------|---------|-------|
| Modell | Ø in mm | passend für | Gewicht (g) | Gewicht (grms) | Farbe | | | | | |
| | | | | | #21 | #35 | #45 | #57 | #61 | #71 |
| | | | | | heavy gelb | heavy orange | heavy blau | heavy grün | schwarz | weiss |
| Nockbett 1 | | | | | | | | | | |
| 0X1 | 3,25 | X-10 | 0,44 | 6,769 | ● | ● | ● | ● | ● | ● |
| 2X1S | 4,25 | ACE, NAV 1000-810, X-pert 1040-980 | 0,43 | 6,615 | ● | ● | ● | ● | ● | ● |
| 2X1L | 4,25 | ACE, NAV 1000-810, X-pert 1040-980 | 0,54 | 8,308 | ● | ● | ● | ● | ● | ● |
| 2-65X1 | 4,25 | NAVIGATOR 710-610, X-Pert 900-660 | 0,49 | 7,538 | ● | ● | ● | ● | ● | ● |
| 2-95X1 | 4,25 | NAVIGATOR 540-430 X-pert 580-520 | 0,49 | 7,538 | ● | ● | ● | ● | ● | ● |
| Nockbett 2 | | | | | | | | | | |
| 0X2 | 3,25 | X-10 | 0,50 | 7,692 | ● | ● | ● | ● | ● | ● |
| 2X2S | 4,25 | ACE, NAV 1000-810, X-pert 1040-980 | 0,50 | 7,692 | ● | ● | ● | ● | ● | ● |
| 2X2L | 4,25 | ACE, NAV 1000-810, X-pert 1040-980 | 0,60 | 9,231 | ● | ● | ● | ● | ● | ● |
| 2-65X2 | 4,25 | NAVIGATOR 710-610, X-Pert 900-660 | 0,55 | 8,462 | ● | ● | ● | ● | ● | ● |
| 2-95X2 | 4,25 | NAVIGATOR 540-430 X-pert 580-520 | 0,55 | 8,462 | ● | ● | ● | ● | ● | ● |
| Nockbett 2 HUNTER | | | | | | | | | | |
| 0X2H | 3,25 | X-10 | 0,49 | 7,538 | ● | ● | ● | ● | ● | ● |
| 2X2H | 4,25 | ACE | 0,55 | 8,462 | ● | ● | ● | ● | ● | ● |
| 2-65XH | 4,25 | wie 2-65X1 & 2-65X2 | 0,56 | 8,615 | ● | ● | ● | ● | ● | ● |
| 2-95XH | 4,25 | wie 2-65X1 & 2-65X2 | 0,58 | 8,923 | ● | ● | ● | ● | ● | ● |

Bestellnummern:

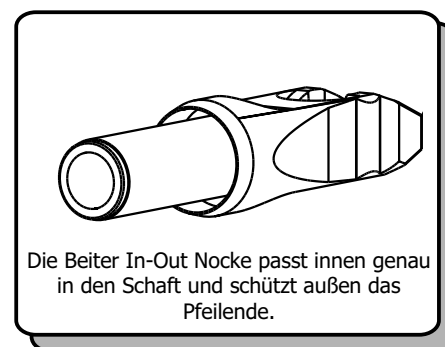
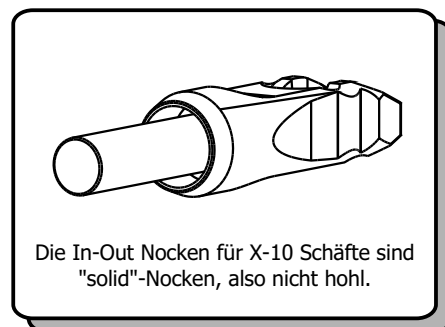
Die Bestellnummern für Beiter In-Out Nocken setzen sich wie folgt zusammen:

Produktgruppe/Modell/(Hunter)/Farbcode

- **NO 2X2L 61** -> Nocke 2X2 Lang in Schwarz #61
- **NO 0X2 H 21** -> Nocke 0X2 Hunter Heavy Gelb #21
- **NO 295X1 45** -> Nocke 2-95X1 Heavy Blau #45

Verpackungseinheit:

Nocken sind im 12er oder 100er Pack erhältlich.



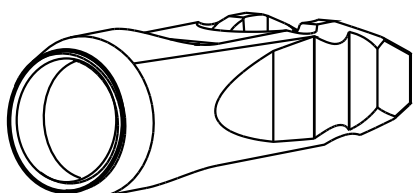
Die Beiter PIN-OUT NOCKE

EIGENSCHAFTEN:

- ⇒ Die Beiter Pin-Out Nocke ist für einige Pin-Systeme erhältlich, z.B. Pro-Tour Pins, X-10 Pins, Nano XR Pins
- ⇒ Die Beiter Pin-Out Nocke ist sowohl asymmetrisch, als auch symmetrisch (Hunter) lieferbar.
- ⇒ Geringste Toleranz und höchste Präzision, da jede Nocke einer Größe aus derselben Form kommt.
- ⇒ Die Nockflügel klemmen nicht auf dem Nockpunkt, sondern rasten federnd ein.

Die Beiter Nocke kann problemlos mit allen bekannten Nockpunkten geschossen werden; jedoch haben
 ⇒ Beiter Nocken einen idealen Partner, den Beiter Nockpunkt.

| BEITER PIN-OUT NOCKE | | | | | | | | | | |
|---|----------|---|-------------|----------------|---------|----------|-----------|------------|------------|-------|
| Modell | Nockbett | passend für | Gewicht (g) | Gewicht (grns) | Farbe | | | | | |
| | | | | | #10 | #20 | #22 | #30 | #48 | #71 |
| | | | | | fl. Rot | fl. Grün | neon gelb | fl. Orange | Dunkelblau | Weiss |
| Nockbett #1 ASYMMETRISCH | | | | | | | | | | |
| 1451 | 1 | X-10 Pin | 0,29 | 4,462 | ● | ● | | ● | ● | ● |
| 1491 | 1 | NANO XR #2 Pin (ROT) | 0,34 | 5,231 | ● | ● | ● | ● | ● | ● |
| 1541 | 1 | NANO XR #1 Pin (BLAU), NANO XR PRO 400-450, ACE | 0,33 | 5,077 | ● | ● | ● | ● | ● | ● |
| Nockbett #2 ASYMMETRISCH | | | | | | | | | | |
| 1452 | 2 | X-10 Pin | 0,34 | 5,231 | ● | ● | | ● | ● | ● |
| 1492 | 2 | NANO XR #2 Pin (ROT) | 0,42 | 6,462 | ● | ● | ● | ● | ● | ● |
| 1542 | 2 | NANO XR #1 Pin (BLAU), NANO XR PRO 400-450, ACE | 0,40 | 6,154 | ● | ● | ● | ● | ● | ● |
| Nockbett #2 HUNTER (SYMMETRISCH) | | | | | | | | | | |
| 145H | H | X-10 Pin | 0,38 | 5,846 | ● | ● | | ● | ● | |
| 149H | H | NANO XR #2 Pin (ROT) | 0,41 | 6,338 | ● | ● | ● | ● | ● | ● |
| 150H | H | Pro-Tour Pin, NANO XR PRO | 0,43 | 6,615 | ● | ● | | ● | ● | ● |
| 154H | H | NANO XR #1 Pin (BLAU), NANO XR PRO 400-450, ACE | 0,44 | 6,692 | ● | ● | ● | ● | ● | ● |



Die Pin-Out Nocken passen auf den dafür vorgesehenen Pin, und gehen mit dem äußeren Durchmesser über das Schaftende. Abhängig vom Pfeilschaft kann die Nocke Luft zum Schaft haben, was aber dem System nicht Stabilität wegnimmt.

Bestellnummern:

Die Bestellnummern für Beiter In-Out Nocken setzen sich wie folgt zusammen:

Produktgruppe/Modell/Nockbett/Farbcodes

- **PO 150 H 10** -> Nocke für Pro-Tour Pin, Hunter, Rot #10
- **PO 145 1 30** -> Nocke für X-10 Pin, #1, Fl. Orange #30

Verpackungseinheit:

Nocken sind im 12er oder 100er Pack erhältlich.